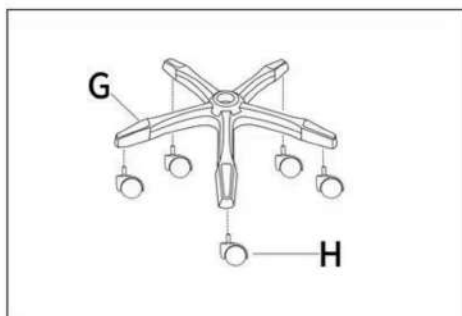
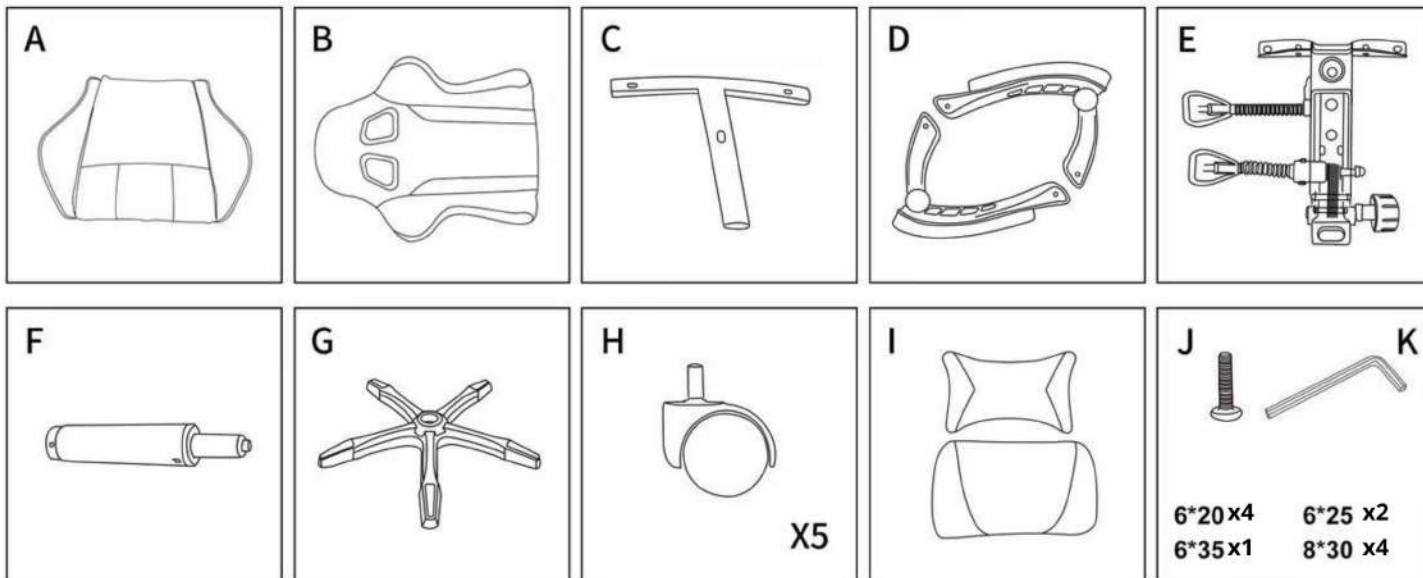
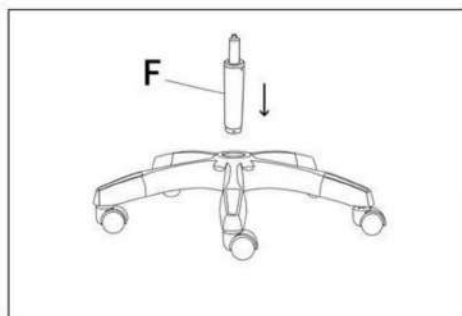


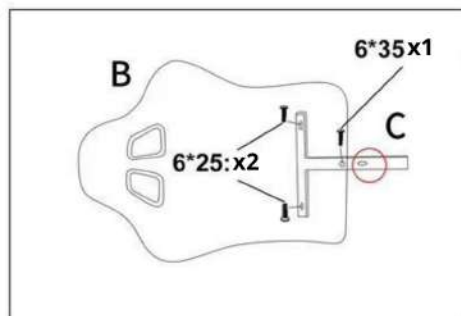
# Fotel gamingowy NORD-X



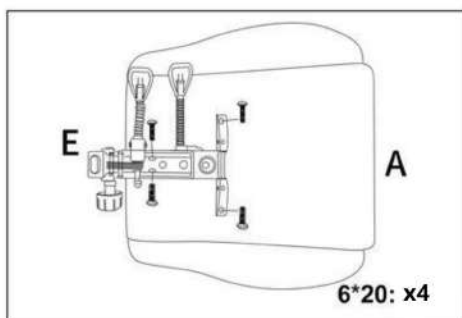
Zamontuj koła do podstawy



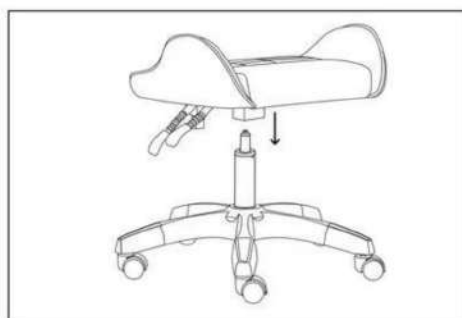
Włóż siłownik gazowy do podstawy z kołami



Przymocuj stelaż do oparcia



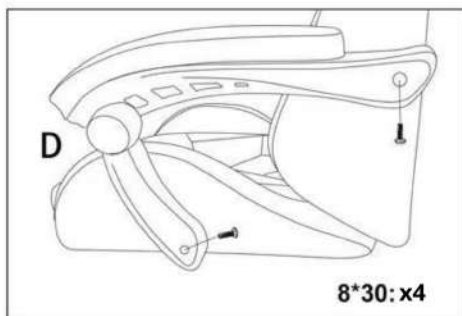
Przymocuj mechanizm od dołu siedziska



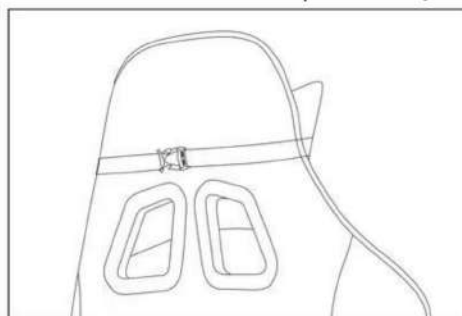
Zamontuj siedzisko z mechanizmem na podstawę



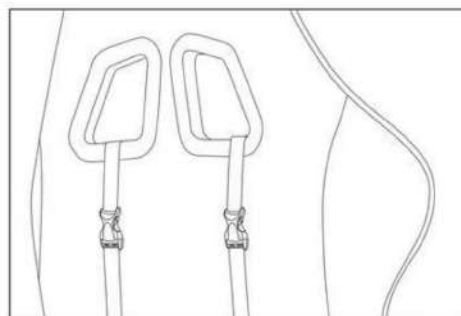
Zamocuj oparcie do siedziska



Przymocuj podłokietniki



Zamontuj poduszki



**TECHVIKING**