


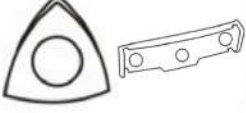
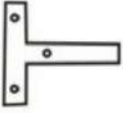

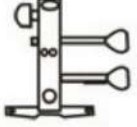





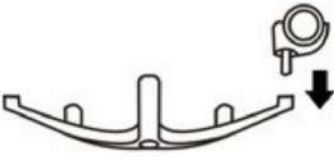
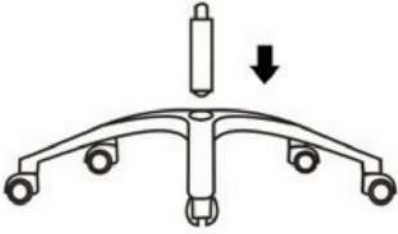
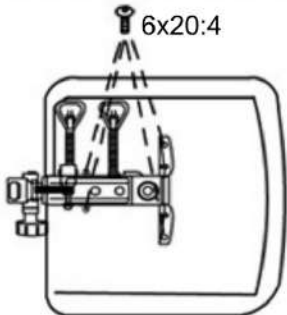
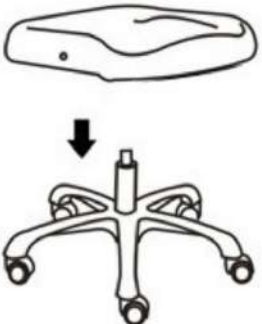
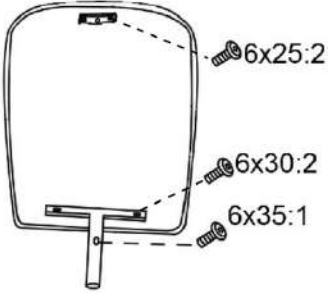
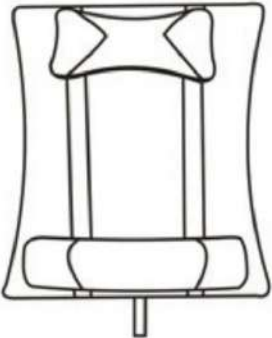





Fotel biurowy GPX

				
				
	 6x20:4 6x25:2 6x35:1 6x30:2 8x30:4			

 1. Zamontuj koła do podstawy	 2. Włóż siłownik gazowy do podstawy z kołami	 3. Przymocuj mechanizm od dołu siedziska
 4. Zamontuj siedzisko z mechanizmem na podstawę	 5. Przymocuj stelaż do oparcia	 6. Zamontuj zagłówek i poduszkę
 7. Zamocuj oparcie do siedziska	 8x30:4 8. Przymocuj podłokietniki	



TECHVIKING